



**12" SureDry Dehumidifier Rod
Tige de déshumidificateur SureDry de 12 po**

**MODEL / MODÈLE:
8598808**

**INSTALLATION INSTRUCTIONS
INSTRUCTIONS D'INSTALLATION**





WARNING



- Dehumidifier is to be used indoor only and is **NOT** intended for outdoor use.
- To protect against electrical shock, **DO NOT** immerse unit, cord, or plug into water or spray with liquids.
- **DO NOT** operate rods in the presence of flammable liquids, fumes, or explosives.
- **DO NOT** operate or plug in cord if unit or cord is damaged in any manner.
- **DO NOT** touch rod after plugged in. To reposition, unplug unit and let stand for a minimum of 15 minutes to cool.
- When installing ensure the dehumidifier **DOES NOT** make any direct contact with safe upholstery or safe contents that could ignite.

ENGLISH



Intertek

Electric Heating Appliances
[UL 499:2014 Ed.14+R:31May2023]

Household Cooking and Liquid-Heating Appliances
(R2014) [CSA C22.2#64:2010 Ed.7+U1;U2]



COPYRIGHT NOTICE

Copyright 2024. All right reserved. No part of this manual may be copied, transmitted, transcribed, stored in a retrieval system, in any form or by any means without expressed written permission of,

DANSONS
8877 North Gainey Center Drive
Scottsdale, AZ, USA 85258
www.surelock-security.com

CUSTOMER CARE
USA: (480) 923-9637
CANADA (TOLL FREE): 1-877-942-2246

PACKAGE CONTENTS

- | | |
|-----|-------------------------------|
| 1 x | DEHUMIDIFIER ROD WITH AC PLUG |
| 2 x | BRACKET AND HARDWARE |

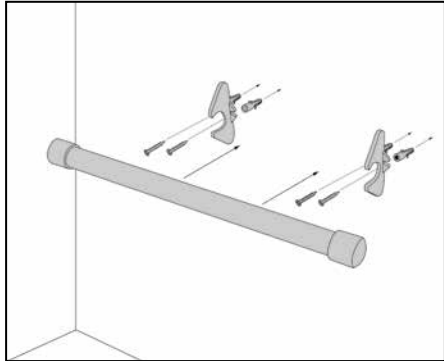
SPECIFICATIONS

POWER SUPPLY	AC 120V
RATED POWER	7W
TEMPERATURE RANGE	45-55°C / 113-131°F
DIMENSIONS	305 X 24 X 24 MM / 12.01 X 0.94 X 0.94 IN
WEIGHT	0.11 KG / 0.24 LBS

ENGLISH

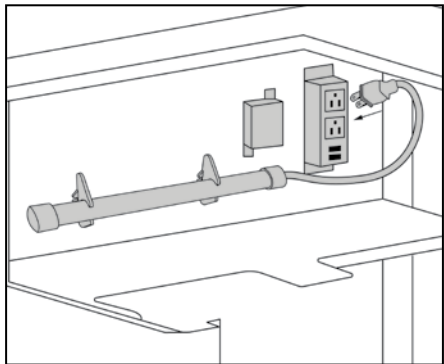
STEP 1

- Use the brackets as guides for measuring where to place the holes. Mark the location with one of the screws or a permanent marker, then a level to ensure the marks are where you want them. Drill holes for the anchors inside the safe above the top shelf.
- Place the anchors in the holes, mount the brackets to the back of the safe with two screws for each bracket.
- Once the brackets are secure, place the Dehumidifier Rod in the bracket.



STEP 2

- Plug in the Dehumidifier Rod to the interior power source plug or an external power source.
- The temperature will rise between 45-55°C (113-131°F)



LIMITED WARRANTY

SureLock Security Company® (“SureLock”, “SureLock Security”, or “SureLock Security Co.”) cabinets, vaults and safes, manufactured by Dansons, carry a limited warranty from the date of sale by the original owner. The warranty coverage begins on the original date of purchase and proof of date of purchase, or copy of original bill of sale, is required to validate the warranty. Customers will be subject to parts, shipping, and handling fees if unable to provide proof of the purchase or after the warranty has expired. This warranty extends to the initial consumer only and is non-transferable.

Dansons carries a two (2) year warranty against defects and workmanship on all parts. Dansons warrants that all part(s) are free of defects in material and workmanship, for the length of use and ownership of the original purchaser. Warranty does not cover damage from wear and tear, such as scratches, dents, dings, chips, or minor cosmetic cracks. High temperatures, excessive humidity, water and salt are some of the substances that can affect metal coatings. For these reasons, the warranty does not cover rust or oxidization. This warranty will not apply nor will Dansons assume responsibility if your appliance has not been installed, operated, cleaned and maintained in strict accordance with this owner’s manual. The warranty does not cover damage or breakage due to misuse, improper handling, or modifications. Neither Dansons, or authorized SureLock dealer, accepts responsibility, legal or otherwise, for the incidental or consequential damage to the property or persons resulting from the use of this product. Whether a claim is made against Dansons based on the breach of this warranty or any other type of warranty expressed or implied by law, the manufacturer shall in no event be liable for any special, indirect, consequential, or other damages of any nature whatsoever in excess of the original purchase of this product. All warranties by manufacturer are set forth herein and no claim shall be made against manufacturer on any warranty or representation. Some states do not allow the exclusion or limitation of incidental or consequential damages, or limitations of implied warranties, so the limitations or exclusions set forth in this limited warranty may not apply to you. This limited warranty gives you specific legal rights and you may have other rights, which vary from state to state.

USA: (480) 923-9637 | CANADA (TOLL FREE): 1-877-942-2246
www.surelock-security.com

SAFE INFORMATION

MODEL: _____
SAFE SERIAL NUMBER: _____
SAFE COMBINATION NUMBER: _____
PURCHASED FROM: _____
DATE OF PURCHASE: _____



ATTENTION



- Le déshumidificateur doit être utilisé à l'intérieur uniquement et n'est **PAS** destiné à une utilisation à l'extérieur.
- Pour vous protéger contre les chocs électriques, **NE PAS** immerger l'appareil, le cordon ou la fiche dans l'eau ni vaporiser de liquide.
- **NE PAS** utiliser les tiges en présence de liquides inflammables, de vapeurs ou d'explosifs.
- **NE PAS** faire fonctionner ou brancher le cordon si l'appareil ou le cordon est endommagé de quelque manière que ce soit.
- NE touchez **PAS** la tige une fois branchée. Pour repositionner, débranchez l'appareil et laissez-le reposer pendant au moins 15 minutes pour qu'il refroidisse.
- Lors de l'installation, assurez-vous que le déshumidificateur n'entre **PAS** en contact direct avec un rembourrage sûr ou un contenu sûr qui pourrait s'enflammer.



Appareils de chauffage électrique
[UL 499:2014 Ed.14+R:31mai2023]

Intertek

Appareils ménagers de cuisson et de chauffage de liquides
(R2014) [CSA C22.2#64:2010 Éd.7+U1;U2]

FRANÇAIS



AVIS DE DROIT D'AUTEUR

Copyright 2024. Tous droits réservés. Aucune partie de ce manuel ne peut être copiée, transmise, transcrite, stockée dans un système d'extraction, sous quelque forme ou par quelque moyen que ce soit, sans l'autorisation écrite expresse de

DANSONS

8877 North Gainey Center Drive
Scottsdale, AZ, États-Unis 85258
www.surelock-security.com

SERVICE À LA CLIENTÈLE

ÉTATS-UNIS: (480) 923-9637

CANADA (SANS FRAIS): 1-877-942-2246

CONTENU DE L'EMBALLAGE

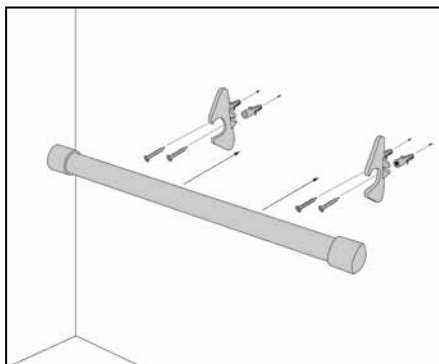
1 x	TIGE DE DÉSHUMIDIFICATEUR AVEC PRISE SECTEUR
2 x	SUPPORT ET MATÉRIEL

SPÉCIFICATIONS

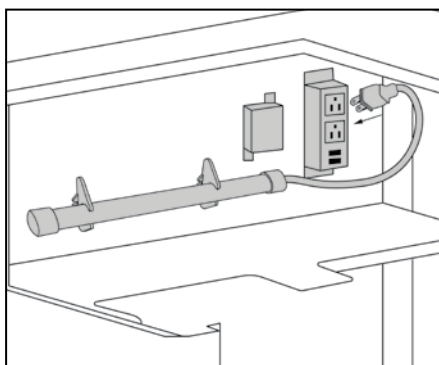
SOURCE DE COURANT	CA 120V
PUISSANCE NOMINALE	7W
ÉCART DE TEMPÉRATURE	45-55°C / 113-131°F
DIMENSIONS	305 X 24 X 24 MM / 12,01 X 0,94 X 0,94 PO
POIDS	0,11 KG / 0,24 LBS

ÉTAPE 1

- Utilisez les supports comme guides pour mesurer où placer les trous. Marquez l'emplacement avec l'une des vis ou un marqueur permanent, puis un niveau pour vous assurer que les marques sont là où vous le souhaitez. Percez des trous pour les ancrages à l'intérieur du coffre-fort, au-dessus de l'étagère supérieure.
- Placez les ancrages dans les trous, montez les supports à l'arrière du coffre-fort avec deux vis pour chaque support.
- Une fois les supports fixés, placez la tige du déshumidificateur dans le support.

**ÉTAPE 2**

- Branchez la tige du déshumidificateur à la prise de la source d'alimentation intérieure ou à une source d'alimentation externe.
- La température augmentera entre 45-55°C (113-131°F)



GARANTIE À VIE

Les armoires, voûtes et coffres-forts SureLock Security Company® (« SureLock », « SureLock Security » ou « SureLock Security Co. »), fabriqués par Dansons, bénéficient d'une garantie limitée à compter de la date de vente par le propriétaire d'origine. La couverture de la garantie commence à la date d'achat d'origine et une preuve de la date d'achat, ou une copie de la facture d'achat originale, est requise pour valider la garantie. Les clients seront soumis à des frais de pièces, d'expédition et de manutention s'ils ne sont pas en mesure de fournir une preuve d'achat ou après l'expiration de la garantie. Cette garantie s'applique uniquement au consommateur initial et n'est pas transférable.

Dansons offre une garantie de deux (2) ans contre les défauts et la fabrication sur toutes les pièces. Dansons garantit que toutes les pièces sont exemptes de défauts de matériaux et de fabrication, pour la durée d'utilisation et de propriété de l'acheteur d'origine. La garantie ne couvre pas les dommages dus à l'usure, tels que les rayures, les bosses, les coups, les éclats ou les fissures cosmétiques mineures. Les températures élevées, l'humidité excessive, l'eau et le sel sont quelques-unes des substances qui peuvent affecter les revêtements métalliques. Pour ces raisons, la garantie ne couvre pas la rouille ou l'oxydation. Cette garantie ne s'appliquera pas et Dansons n'assumera aucune responsabilité si votre appareil n'a pas été installé, utilisé, nettoyé et entretenu en stricte conformité avec ce manuel du propriétaire. La garantie ne couvre pas les dommages ou les bris dus à une mauvaise utilisation, une mauvaise manipulation ou des modifications. Ni Dansons, ni le revendeur agréé SureLock, n'acceptent de responsabilité, légale ou autre, pour les dommages indirects ou consécutifs à la propriété ou aux personnes résultant de l'utilisation de ce produit. Qu'une réclamation soit faite contre Dansons sur la base de la violation de cette garantie ou de tout autre type de garantie expresse ou implicite par la loi, le fabricant ne sera en aucun cas responsable de tout dommage spécial, indirect, consécutif ou autre de quelque nature que ce soit en excès de l'achat initial de ce produit. Toutes les garanties du fabricant sont énoncées dans les présentes et aucune réclamation ne sera faite contre le fabricant sur toute garantie ou représentation. Certains États n'autorisent pas l'exclusion ou la limitation des dommages indirects ou consécutifs, ou les limitations des garanties implicites, de sorte que les limitations ou exclusions énoncées dans cette garantie limitée peuvent ne pas s'appliquer à vous. Cette garantie limitée vous donne des droits légaux spécifiques et vous pouvez avoir d'autres droits, qui varient d'un état à l'autre.

ÉTATS-UNIS: (480) 923-9637 | CANADA (SANS FRAIS): 1 877-942-2246
www.surelock-security.com

RENSEIGNEMENTS SUR LE COFFRE-FORT

MODÈLE: _____
NUMÉRO DE SÉRIE DU COFFRE-FORT: _____
NUMÉRO DE COMBINAISON DU COFFRE-FORT: _____
ACHETÉ AUPRÈS DE: _____
DATE D'ACHAT: _____

FRANÇAIS

Important

DO NOT RETURN PRODUCT TO STORE

For all questions, comments, or inquiries, please contact Dansons Customer Care department.

USA: (480) 923-9637

CANADA (TOLL FREE): 1-877-942-2246

Important

NE RETOURNEZ PAS LE PRODUIT AU MAGASIN

Pour toute questions, commentaires ou demandes de renseignements, veuillez communiquer avec le service à la clientèle de Dansons.

ÉTATS-UNIS: (480) 923-9637

CANADA (SANS FRAIS) : 1-877-942-2246

SURELOCK-SECURITY.COM



©2024 DANSON
602240521UVM

MADE IN CHINA
FABRIQUÉ EN CHINE